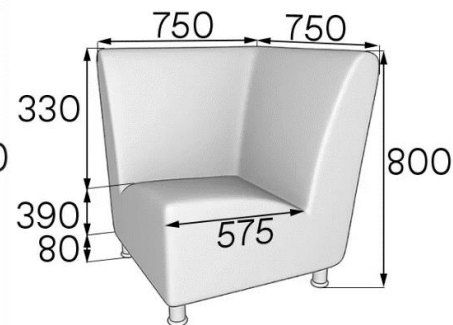
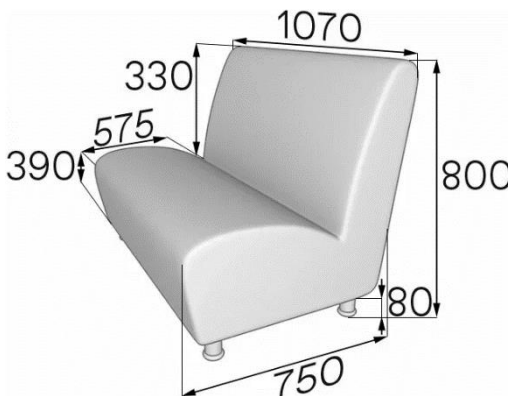
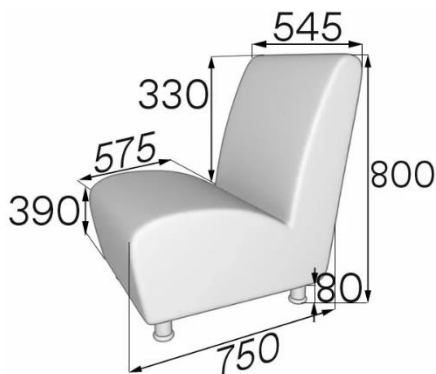


Элементы из коллекции офисных диванов МИКС создают простор для реализации творческого и функционального подхода к оформлению пространства. Они позволяют создать любую композицию, которая идеально дополнит интерьер не только в офисе.

Благодаря плавным формам и возможности изготовить диваны с яркой расцветкой они прекрасно впишутся в интерьеры детских развлекательных центров, холлы или зоны ожидания секций и кружков.

Секции можно оснастить соединительными элементами или использовать их автономно. Попробуйте собрать свой диванный МИКС!



Артикул: Mix1

Вес: 17кг

Объем: 0,27м³

Артикул: Mix2

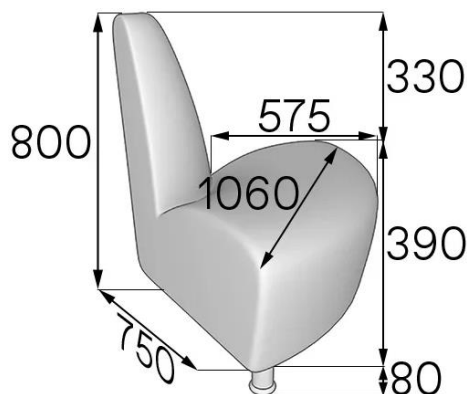
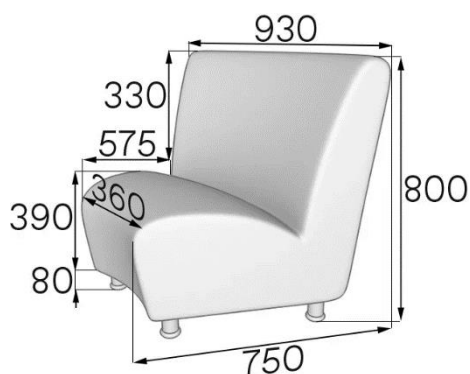
Вес: 22кг

Объем: 53м³

Артикул: MixC

Вес: 27кг

Объем: 0,50м³



Артикул: Mix45

Вес: 17кг

Объем: 0,46м³

Артикул: MixCV

Вес: 17кг

Объем: 0,50м³

БАЗОВЫЕ ХАРАКТЕРИСТИКИ	
Каркас	
сиденье, спинка, подлокотники, дивана	<ul style="list-style-type: none"> •калиброванный брус 30x40 из массива хвойных пород дерева •фанера березовая, 12мм •ДВП 3,2 мм
Опоры	
цвет	хром
материал	металлическая труба D= 50мм
высота	80 мм
возможность регулировки	отсутствует
тип крепления	опора со штырем
монтаж	опора вкручивается руками. Для монтажа не требуются инструменты
Сиденье	
пружины	отсутствуют
ремни/ленты	отсутствуют
наполнитель	пенополиуретан, 80мм. ST 2536. Плотностью 25 кг/м ³ . Жесткость 3,6Па пенополиуретан, 10мм. ST 1825. Плотностью 18 кг/м ³ . Жесткость 2,5Па
декоративное оформление	отсутствует
техническая ткань	спанбонд 100г/м ² (обивка дна)
раскладной механизм	отсутствует
Спинка	
пружины	отсутствуют
ремни/ленты	лента резиновая 5/60
наполнитель	пенополиуретан, толщиной 50мм. ST 2536 Плотностью 25 кг/м ³ . Жесткость 3,6Па
декоративное оформление	отсутствует
Подлокотники	
пружины	отсутствуют
ремни/ленты	отсутствуют
наполнитель	отсутствует
декоративное оформление	отсутствует
Столешница для столика	
материал	отсутствует
кромка	отсутствует
цвет	отсутствует
Нестандартные элементы	
Комплектация 1 секции	4 опоры
Упаковка	стрейч-пленка, трехслойный гофрокартон
Кол-во мест при транспортировке 1 изделия	1
Допустимая нагрузка	до 120кг на 1 посадочное место
ВОЗМОЖНОСТИ ИЗМЕНЕНИЯ КОМПЛЕКТАЦИИ	
Выбор цвета опоры	Отсутствует
Выбор материала обивки	Искусственная кожа (эко-кожа), ткань
Выбор цвета обивки	Более 30 оттенков цветов
Установка раскладного механизма	Недоступно для данной модели
Изменение ширины изделия	Недоступно для данной модели
Декоративное оформление	Отсутствует
Использование компаньона	Недоступно для данной модели
Вставки из дерева	Недоступно для данной модели
Крепеж для соединения секций	Возможна установка зацепов №505. Согласовывается заранее
Место установки соединительных крепежей	На боковой планке
Аксессуары	Возможно дополнить подушками различных размеров