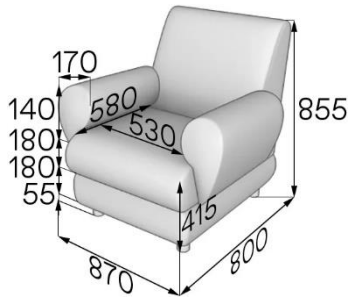


FABRIKA MVK

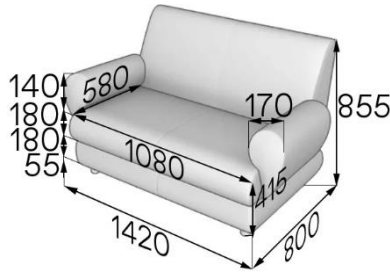
МАТРИКС

Диваны серии "Матрикс" идеально подходят для переговорных и зон ожидания. Хорошее качество и низкая цена делают их популярными на рынке мягкой офисной мебели.

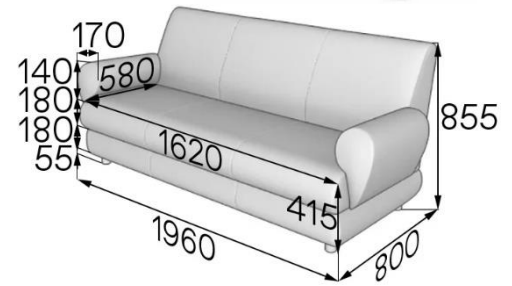
Отдельные секции могут быть дополнены зацепами, которые скрепляют их между собой. Данная возможность обеспечивает модульность и универсальность, позволяя идеально оформить любое офисное пространство.



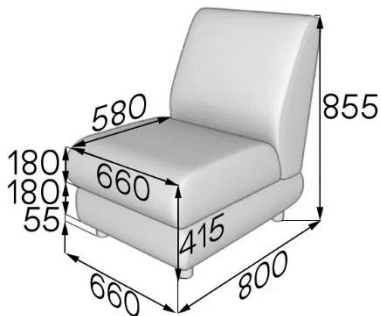
Артикул: **M1-2**
Вес: 22кг Объем: 0,6м³



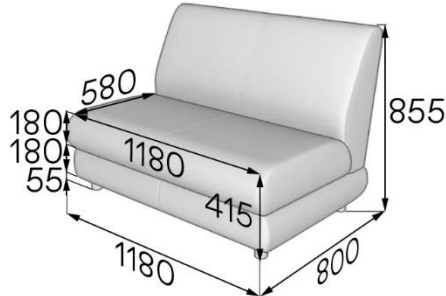
Артикул: **M2-2**
Вес: 32кг Объем: 0,98м³



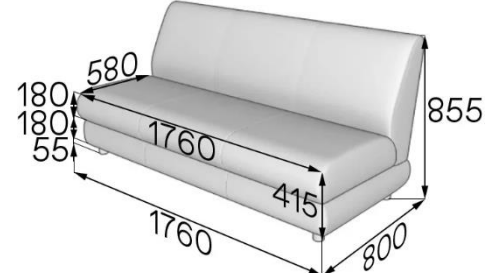
Артикул: **M3-2**
Вес: 45кг Объем: 1,36м³



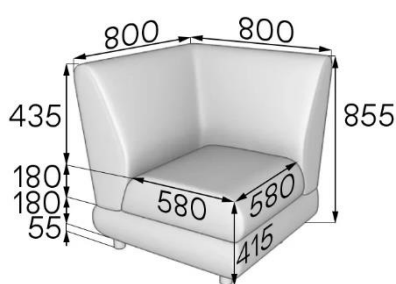
Артикул: **M1**
Вес: 17кг Объем: 0,46м³



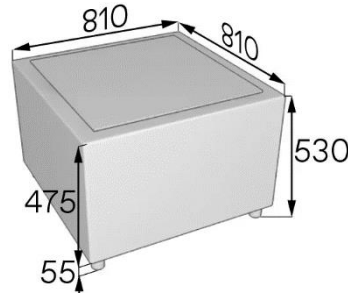
Артикул: **M2**
Вес: 26кг Объем: 0,84м³



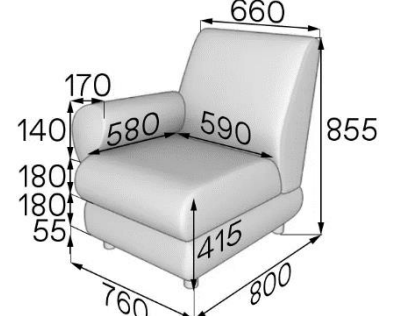
Артикул: **M3**
Вес: 40кг Объем: 1,22м³



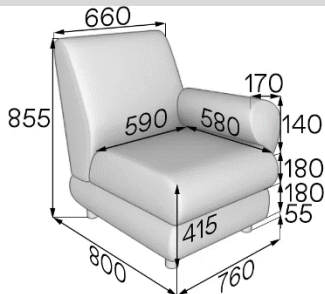
Артикул: **MC**
Вес: 27кг Объем: 0,69м³



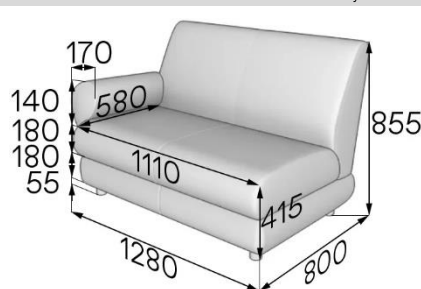
Артикул: **MT-2**
Вес: 20кг Объем: 0,35м³



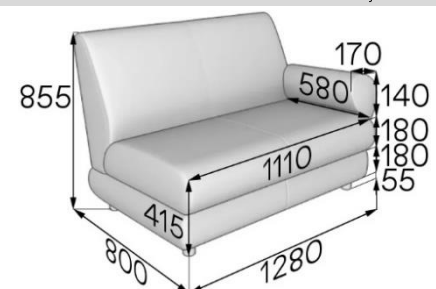
Артикул: **M1R-1**
Вес: 20кг Объем: 0,53м³



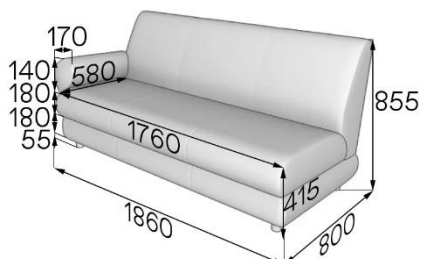
Артикул: **M1L-1**
Вес: 20кг Объем: 0,53м³



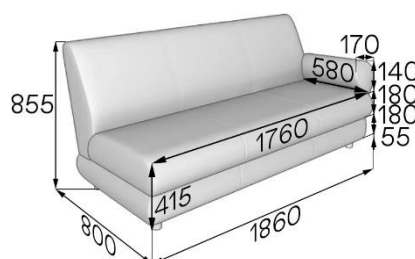
Артикул: **M2R-1**
Вес: 29кг Объем: 0,9м³



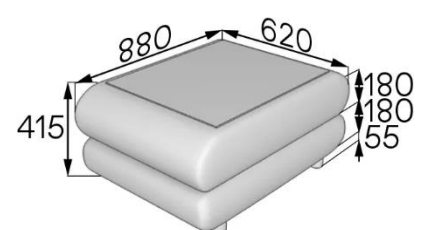
Артикул: **M2L-1**
Вес: 29кг Объем: 0,9м³



Артикул: **M3R-1**
Вес: 43кг Объем: 1,29м³



Артикул: **M3L-1**
Вес: 43кг Объем: 1,29м³



Артикул: **MT-1**
Вес: 20кг Объем: 0,22м³

БАЗОВЫЕ ХАРАКТЕРИСТИКИ

Каркас	
сиденье, спинка, подлокотники, дивана	<ul style="list-style-type: none"> • калиброванный брус 30x40 из массива хвойных пород дерева • фанера березовая, 12мм • ДВП 3,2 мм
Опоры	
цвет	черный
материал	пластик, диаметр 50мм
высота	55 мм
возможность регулировки	отсутствует
тип крепления	опора со штырем
монтаж	Требуется монтаж. Вбить киянкой
Сиденье	
пружины	отсутствуют
ремни/ленты	отсутствуют
наполнитель	<ul style="list-style-type: none"> • пенополиуретан, толщиной 40мм. ST2536. Плотностью 25 кг/м³. Жесткость 3,6Па • пенополиуретан, толщиной 30мм. ST2536. Плотностью 25 кг/м³. Жесткость 3,6Па • ПериоТек, 10мм
декоративное оформление	отсутствует
техническая ткань	спанбонд 100г/м ² (обивка дна)
раскладной механизм	отсутствует
Спинка	
пружины	отсутствуют
ремни/ленты	резиновая лента 5/60
наполнитель	<ul style="list-style-type: none"> • пенополиуретан, 40мм. ST2536. Плотностью 25 кг/м³. Жесткость 3,6Па
декоративное оформление	отсутствует
Подлокотники (если предусмотрены в конструкции изделия)	
пружины	отсутствуют
ремни/ленты	отсутствуют
наполнитель	<ul style="list-style-type: none"> • пенополиуретан, 40мм. ST2536. Плотностью 25 кг/м³. Жесткость 3,6Па • пенополиуретан, 20мм. ST1825. Плотностью 18 кг/м³. Жесткость 2,5Па
декоративное оформление	отсутствует
Столешница для столика	
материал	ЛДСП 16мм / Закаленное стекло 6мм
кромка	2 мм / отсутствует
цвет	Орех / тонированное
Нестандартные элементы	
Нестандартные элементы	отсутствуют
Комплектация 1 секции	4 опоры
Упаковка	стрейч-пленка, трехслойный гофрокартон
Кол-во мест при транспортировке 1 изделия	1
Допустимая нагрузка	до 120кг на 1 посадочное место
ВОЗМОЖНОСТИ ИЗМЕНЕНИЯ КОМПЛЕКТАЦИИ	
Выбор цвета опоры	Отсутствует
Выбор материала обивки	Искусственная кожа (эко-кожа), ткань, натуральная кожа
Выбор цвета обивки	Более 30 оттенков цветов
Установка раскладного механизма	Недоступно для данной модели
Изменение ширины изделия	Недоступно для данной модели
Декоративное оформление	Отсутствует
Использование компаньона	Недоступно для данной модели
Вставки из дерева	Недоступно для данной модели
Крепеж для соединения секций	Возможна установка зацепов №505. Согласование установки зацепов требуется на этапе размещения заказа. Столик МТ-2 скрепляется с другими секциями зацепом №256
Место установки соединительных крепежей	На боковой планке
Аксессуары	Возможно дополнить подушками различных размеров