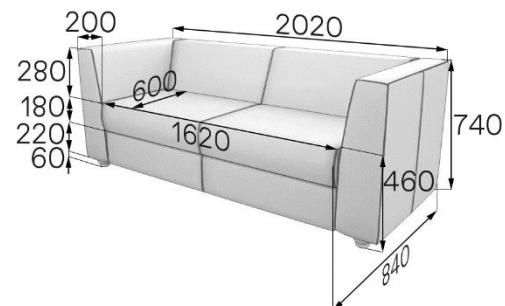
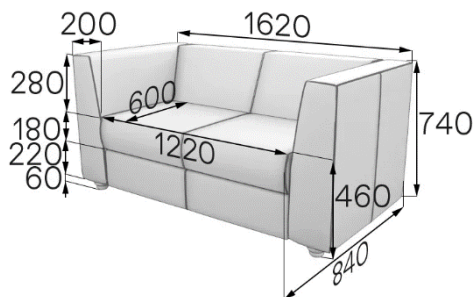
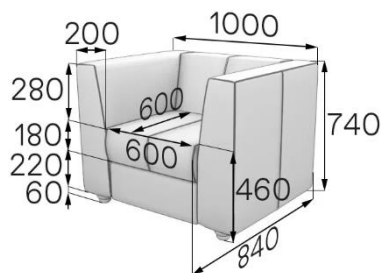


FABRIKA MVK

Стильный классический диван НАПОЛЕОН полностью соответствует своему императорскому названию. В нем все выверено до мельчайших деталей, нет ничего лишнего. Он прекрасно подчеркнет безукоризненный вкус своего владельца и впишется в деловой стиль офисного кабинета, став его главным украшением.

НАПОЛЕОН



Артикул: Nap1

Вес: 34кг

Объем: 0,55м³

Артикул: Nap2

Вес: 45кг

Объем: 0,88м³

Артикул: Nap3

Вес: 58кг

Объем: 1,10м³

БАЗОВЫЕ ХАРАКТЕРИСТИКИ	
Каркас	
сиденье, спинка, подлокотники, дивана	<ul style="list-style-type: none"> • калиброванный брус 30x40 из массива хвойных пород дерева • фанера березовая, 12мм • ДВП 3,2 мм
Опоры	
цвет	миланский орех
материал	массив бука, 80x60мм
высота	60 мм
возможность регулировки	отсутствует
тип крепления	опора со штырем
монтаж	опора вкручивается руками. Для монтажа не требуются инструменты
Сиденье	
пружины	отсутствуют
ремни/ленты	отсутствуют
наполнитель	<ul style="list-style-type: none"> • пенополиуретан, 80мм. ST 2536. Плотностью 25 кг/м³. Жесткость 3,6Па • пенополиуретан, 50мм. ST 2536. Плотностью 25 кг/м³. Жесткость 3,6Па • пенополиуретан, 40мм. ST 2536. Плотностью 25 кг/м³. Жесткость 3,6Па • пенополиуретан, 20мм. ST 1825. Плотностью 18 кг/м³. Жесткость 2,5Па • ПерюТек, 10мм
декоративное оформление	отсутствует
техническая ткань	спанбонд 100г/м ² (обивка дна)
раскладной механизм	отсутствует
Спинка	
пружины	отсутствуют
ремни/ленты	отсутствуют
наполнитель	<ul style="list-style-type: none"> • пенополиуретан, 80мм. ST 2536. Плотностью 25 кг/м³. Жесткость 3,6Па • пенополиуретан, 50мм. ST 2536. Плотностью 25 кг/м³. Жесткость 3,6Па • пенополиуретан, 20мм. ST 1825. Плотностью 18 кг/м³. Жесткость 2,5Па • периотек 10мм
декоративное оформление	отсутствует
Подлокотники	
пружины	отсутствуют
ремни/ленты	отсутствуют
наполнитель	<ul style="list-style-type: none"> • пенополиуретан, 50мм. ST 2036 Плотностью 20 кг/м³. Жесткость 3,6Па • пенополиуретан, 20мм. ST 1825. Плотностью 18 кг/м³. Жесткость 2,5Па • периотек 10мм
декоративное оформление	отсутствует
Столешница для столика	
материал	отсутствует
кромка	отсутствует
цвет	отсутствует
Нестандартные элементы	
Комплектация 1 секции	4 опоры
Упаковка	стрейч-пленка, трехслойный гофрокартон
Кол-во мест при транспортировке 1 изделия	1
Допустимая нагрузка	до 120кг на 1 посадочное место
ВОЗМОЖНОСТИ ИЗМЕНЕНИЯ КОМПЛЕКТАЦИИ	
Выбор цвета опоры	Отсутствует
Выбор материала обивки	Искусственная кожа (эко-кожа), ткань, натуральная кожа
Выбор цвета обивки	Более 30 оттенков цветов
Установка раскладного механизма	Недоступно для данной модели
Изменение длины изделия	Недоступно для данной модели
Декоративное оформление	Строчка бежевыми нитками на темном обивочном материале
Использование компаньона	Возможно
Вставки из дерева	Недоступно для данной модели
Крепеж для соединения секций	Недоступно для данной модели
Место установки соединительных креплений	Отсутствует
Аксессуары	Возможно дополнить подушками различных размеров