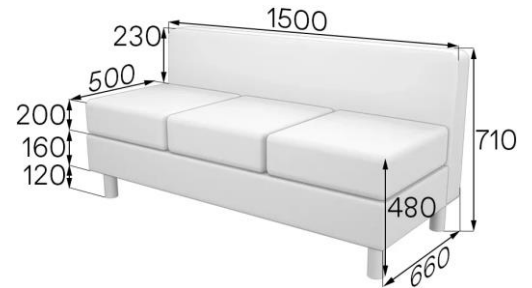
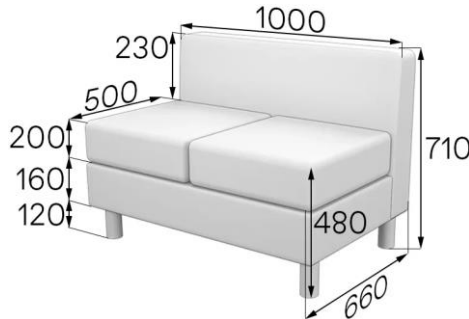
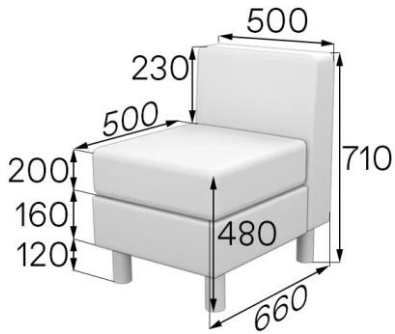


Диваны из коллекции ДОМИНО оправдывают свои название: благодаря модульности и многообразию секций из них можно составить множество вариантов расстановки. ДОМИНО — это настоящая находка для тех, кто планирует расстановку мебели в общественных интерьерах, где важно организовать максимум комфортных посадочных мест. Диваны ДОМИНО прекрасно подойдут для расстановки в офисных зонах ожидания, гостиничных лобби, в залах банковских отделений.



Артикул: DM-1

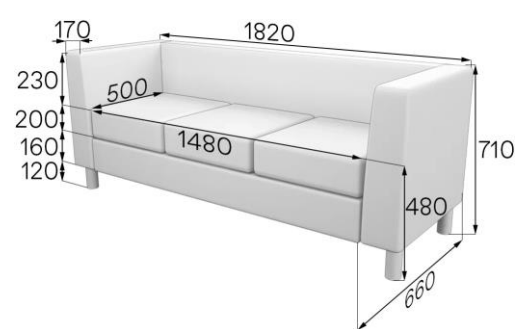
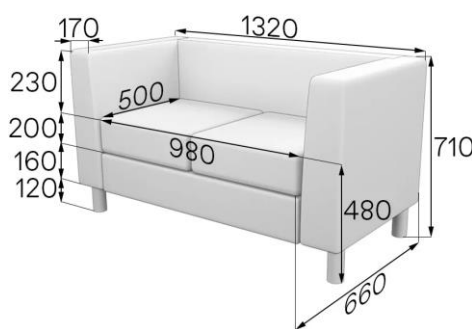
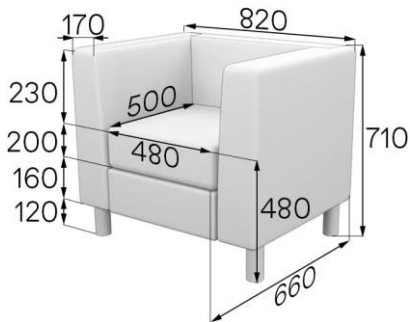
Вес: 10кг Объем: 0,19м³

Артикул: DM-2

Вес: 20кг Объем: 0,39м³

Артикул: DM-3

Вес: 30кг Объем: 0,59м³



Артикул: DM1-2

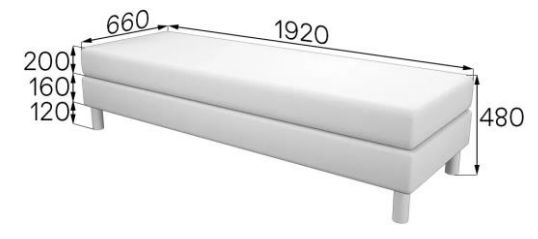
Вес: 18кг Объем: 0,32м³

Артикул: DM2-2

Вес: 31кг Объем: 0,52м³

Артикул: DM3-2

Вес: 41кг Объем: 0,72м³



Артикул: DM-P1

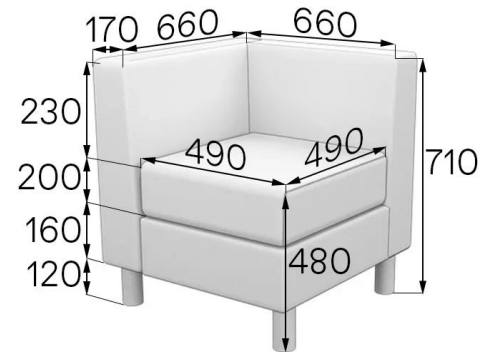
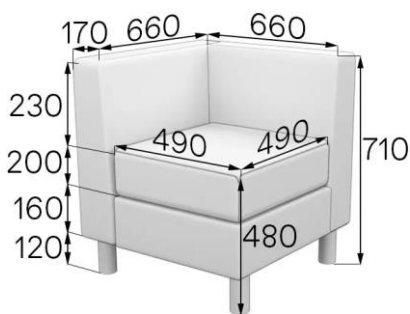
Вес: 8кг Объем: 0,16м³

Артикул: DM-P2

Вес: 15кг Объем: 0,23м³

Артикул: DM-P3

Вес: 20кг Объем: 0,47м³



Артикул: DmC

Вес: 15кг Объем: 0,26м³

Артикул: DmCL

Вес: 15кг Объем: 0,26м³

Артикул: DmCR

Вес: 15кг Объем: 0,26м³

БАЗОВЫЕ ХАРАКТЕРИСТИКИ

Каркас	
сиденье, спинка, подлокотники, дивана	<ul style="list-style-type: none"> • калиброванный брус 30x40 из массива хвойных пород дерева • фанера березовая, 12мм • ДВП 3,2 мм • картон прессованный 1,75мм
Опоры	
цвет	хром
материал	металлическая труба, 50мм
высота	120 мм
возможность регулировки	отсутствует
тип крепления	опора со штырем
монтаж	опора вкручивается руками. Для монтажа не требуются инструменты.
Сиденье	
пружины	отсутствуют
ремни/ленты	отсутствуют
наполнитель	<ul style="list-style-type: none"> • пенополиуретан, 10мм. ST1825. Плотностью 18 кг/м³. Жесткость 2,5Па Подушка: <ul style="list-style-type: none"> • пенополиуретан, 180мм. HR3535. Плотностью 35 кг/м³. Жесткость 3,5Па • ПериоТек, 10мм
декоративное оформление	съёмные подушки с липучкой, на молнии
техническая ткань	спанбонд 100г/м ² (обивка дна)
раскладной механизм	отсутствует
Спинка	
пружины	отсутствуют
ремни/ленты	отсутствуют
наполнитель	<ul style="list-style-type: none"> • пенополиуретан, 50мм. ST2536. Плотностью 25 кг/м³. Жесткость 3,6Па • ПериоТек, 10мм
декоративное оформление	отсутствует
Подлокотники	
пружины	отсутствуют
ремни/ленты	отсутствуют
наполнитель	<ul style="list-style-type: none"> • пенополиуретан, 20мм. EL 4060 Плотностью 40 кг/м³. Жесткость 6,0Па • пенополиуретан, 50мм. ST2536. Плотностью 25 кг/м³. Жесткость 3,6Па • ПериоТек, 10мм
декоративное оформление	отсутствует
Столешница для столика	
материал	отсутствует
кромка	отсутствует
цвет	отсутствует
Нестандартные элементы	
Нестандартные элементы	отсутствуют
Комплектация 1 секции	4 опоры
Упаковка	стрейч-пленка, трехслойный гофрокартон
Допустимая нагрузка	до 120кг на 1 посадочное место
Кол-во мест при транспортировке 1 изделия	1
ВОЗМОЖНОСТИ ИЗМЕНЕНИЯ КОМПЛЕКТАЦИИ	
Выбор цвета опоры	Отсутствует
Выбор материала обивки	Искусственная кожа (эко-кожа), ткань
Выбор цвета обивки	Более 30 оттенков цветов
Установка раскладного механизма	Недоступно для данной модели
Изменение ширины изделия	Недоступно для данной модели
Декоративное оформление	Отсутствует
Использование компаньона	Недоступно для данной модели
Вставки из дерева	Недоступно для данной модели
Крепеж для соединения секций	Возможна установка зацепов № 50Б. Согласовывается заранее
Место установки соединительных креплений	На боковые панели
Аксессуары	Возможно дополнить подушками различных размеров