

# ХТЕН-UP

правильные подъёмные столы для комфортной работы сидя и стоя

НОВЫЕ<sup>СТОЛЫ</sup>

С ЭЛЕКТРОПРИВОДОМ



Возможность в любой момент отрегулировать и изменить высоту стола – это не просто эргономика. Это – производительность труда. Это – удовольствие от работы. Это – здоровье. А еще это – новые регулируемые столы XTEN-UP с электроприводом.



Универсальное решение – и для офиса, и для дома.  
Позволяет работать как сидя, так и стоя.  
И менять высоту стола одним нажатием кнопки.



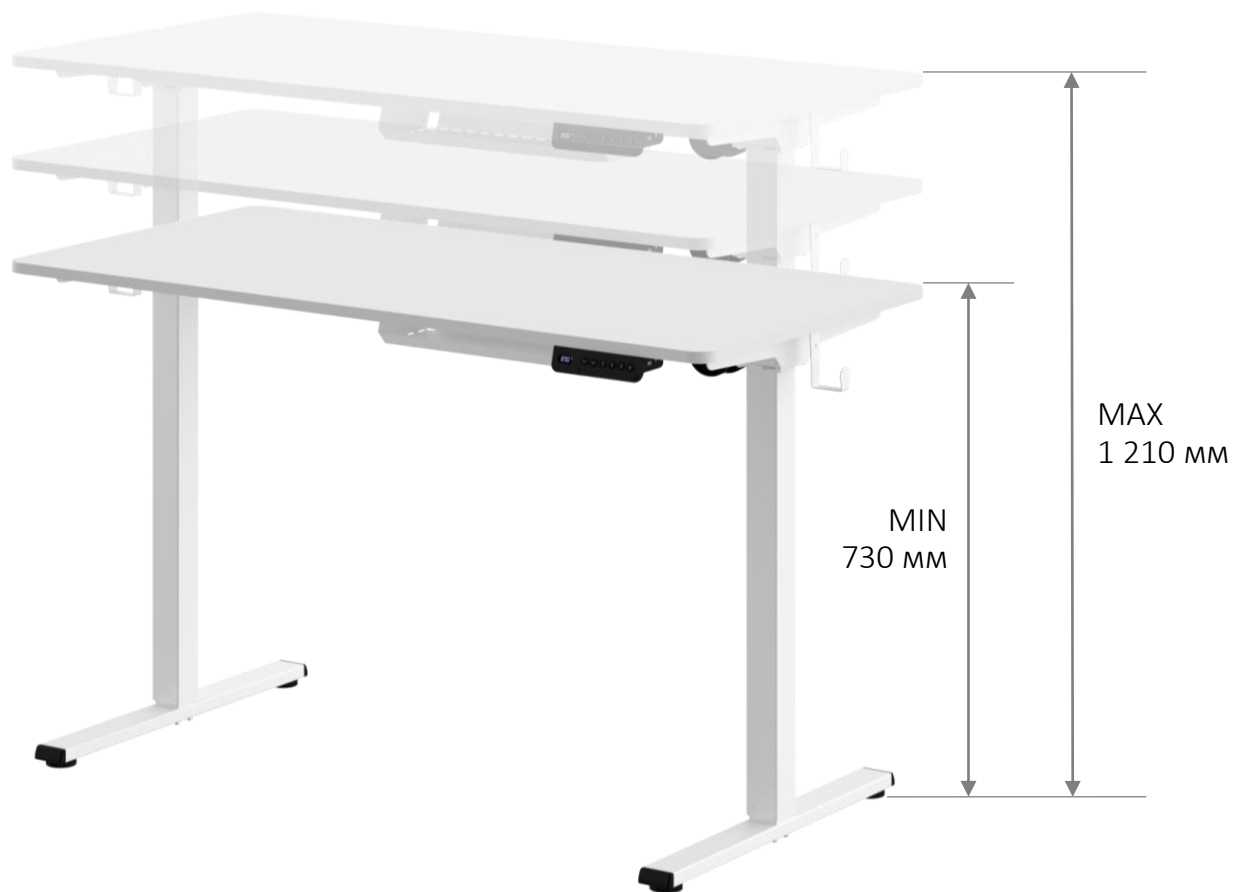
89.0

Электронный дисплей.  
Показывает точную высоту стола.  
В сантиметрах.



Кнопки регулировки высоты стола.  
Скорость движения – 25 мм/с.

Программируемые кнопки памяти.  
На каждой из них можно сохранить любое удобное положение стола.  
4 положения – на все случаи жизни!



Выбор любого положения с точностью до 1 мм!



# 45W

мощный выход USB Type-C

USB Type-A. Он же - «обычный USB». Но тоже мощный – 27W. И полностью совместимый с протоколами быстрой зарядки Samsung AFC, Xiaomi Charge Turbo, Huawei FCP/SCP.



до  
**2,5**мм  
толщина металла

**МАКСИМАЛЬНАЯ**  
надёжность и устойчивость

**50**кг  
грузоподъёмность

# ЗАКРУГЛЁННЫЕ УГЛЫ

для максимального комфорта и безопасности

противоударная кромка

**ПВХ 2мм**





В комплекте:

- ✓ Подвесной кабель-канал – чтобы спрятать провода и удлинители
- ✓ 2 крючка с обеих сторон стола – для сумки, кепки, наушников...



Максимальная безопасность для детей и взрослых:

- ✓ Защита от перегрева
- ✓ Защита от перегрузки
- ✓ Защита от короткого замыкания
- ✓ Токоограничивающая защита выходного интерфейса
- ✓ Настраиваемый датчик предотвращения столкновений



В любой момент стол XTEN-UP примет положение, нужное Вам здесь и сейчас. Легко и быстро.



AT-001  
1000x600x730/1210  
БЕЛЫЙ  
00-07118863



AT-002  
1200x600x730/1210  
БЕЛЫЙ  
00-07118864



AT-003  
1400x700x730/1210  
БЕЛЫЙ  
00-07125085

- ✓ Основной материал: ЛДСП класс E1
- ✓ Столешница: 16 мм., закруглённые углы
- ✓ Защита торцов: кромка ПВХ 2 мм.
- ✓ Опоры столов: металлокаркас с электрическим механизмом подъема.
- ✓ Скорость подъема/спуска: 25 мм/с
- ✓ Диапазон положений столешницы по высоте: 730-1210 мм.
- ✓ Толщина металла: 1,5 - 2,5 мм.
- ✓ Грузоподъемность: 50 кг.
- ✓ Аксессуары в комплекте: подвесной кабель-канал, 2 крючка.
- ✓ Макс. нагрузка на крючок: 4,5 кг
- ✓ Гарантия: 60 месяцев

