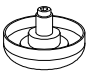




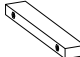



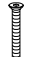

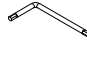
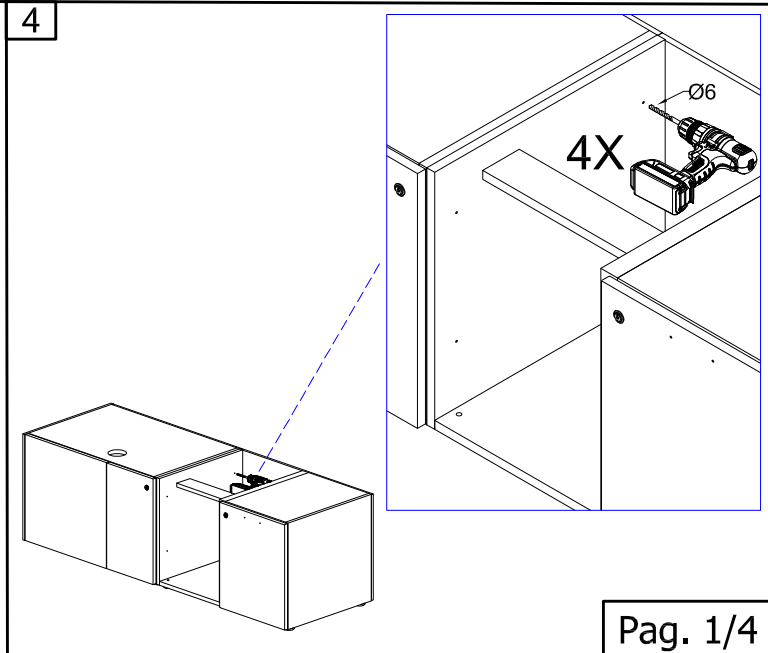
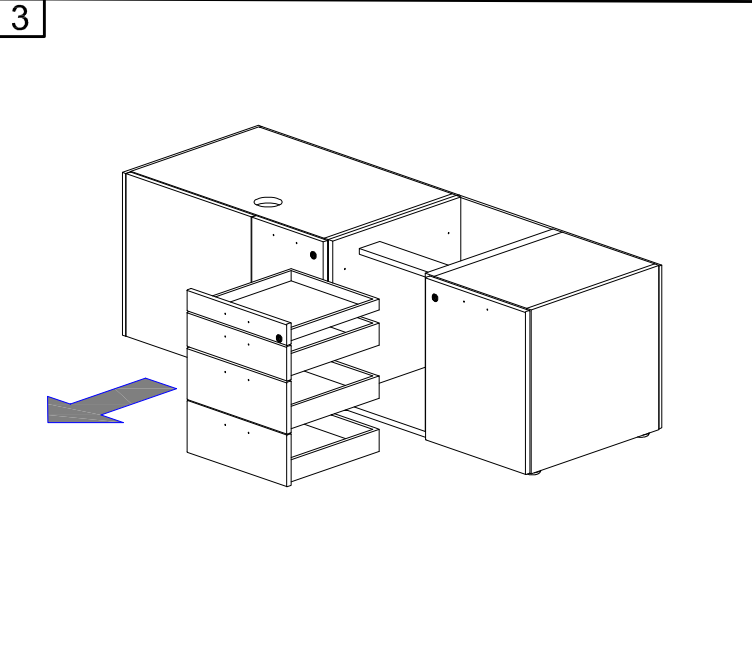
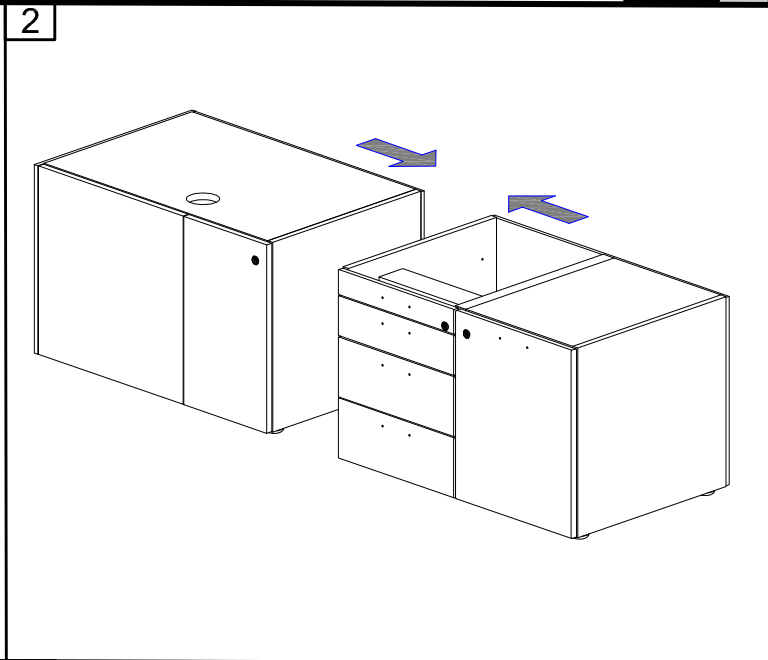
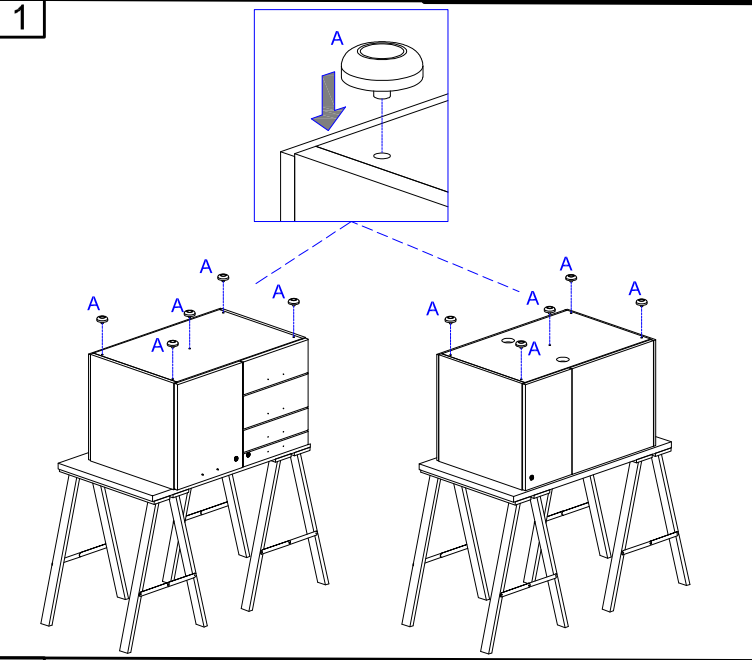
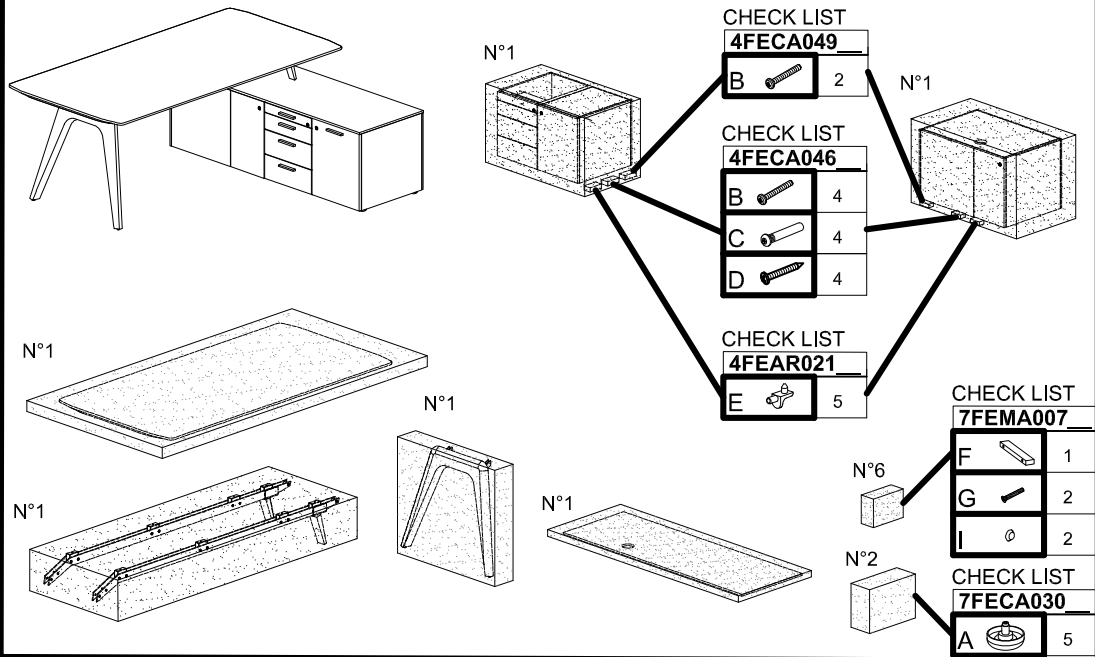
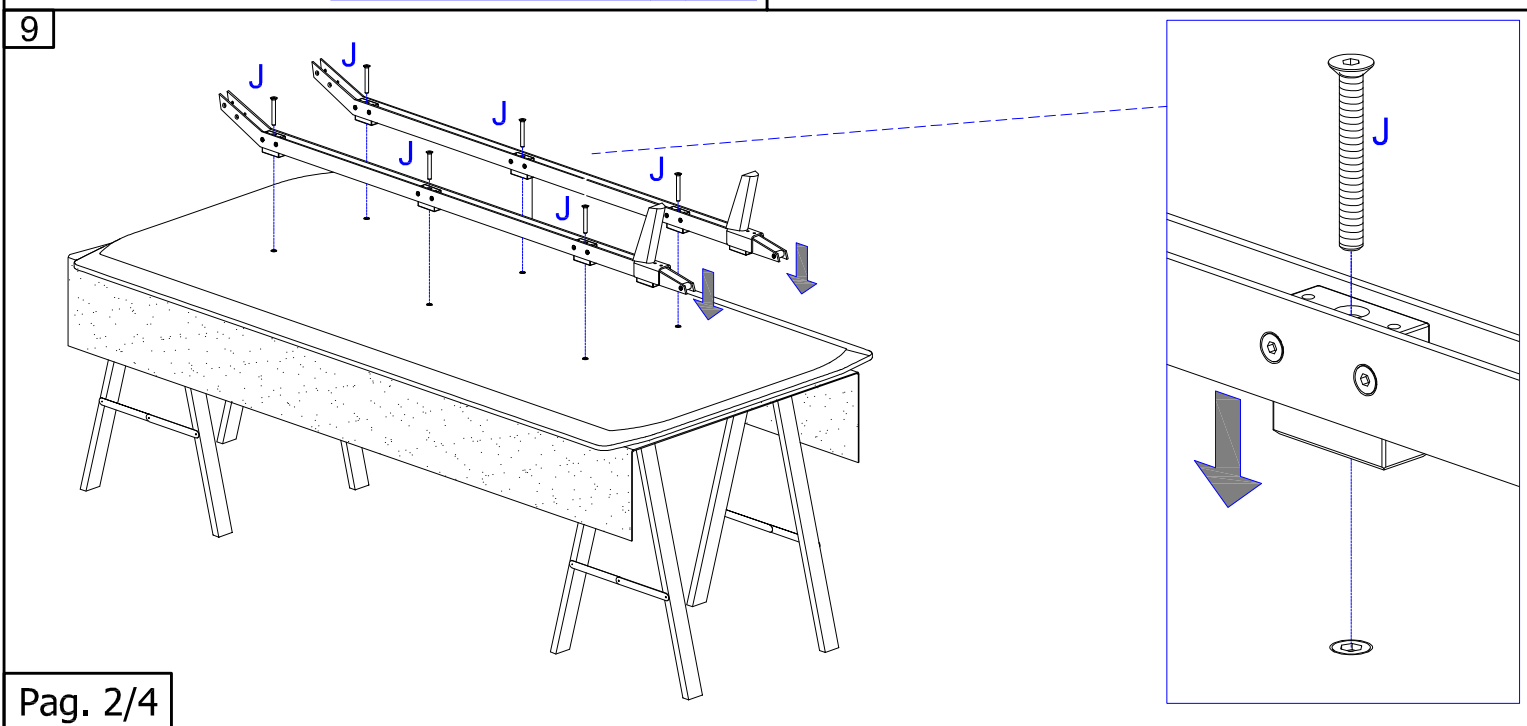
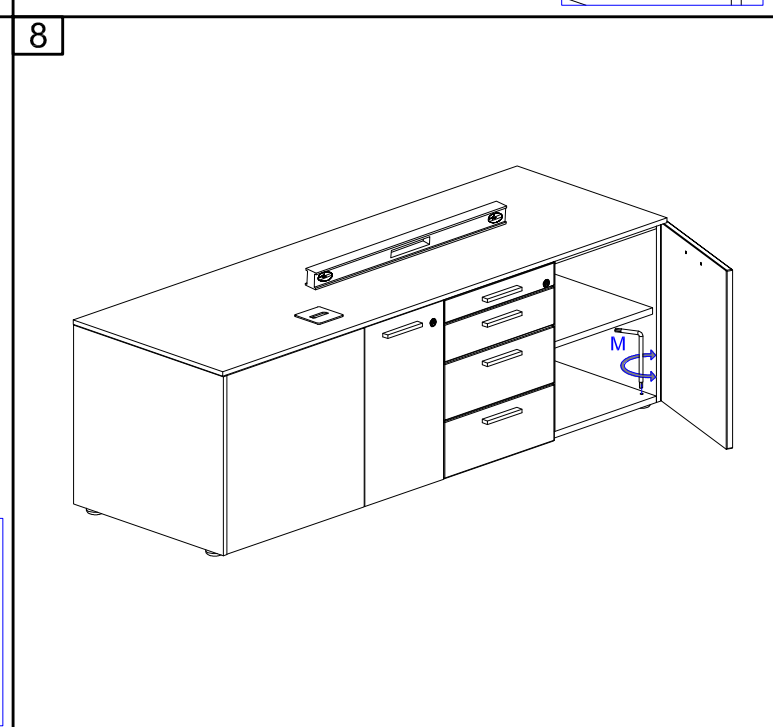
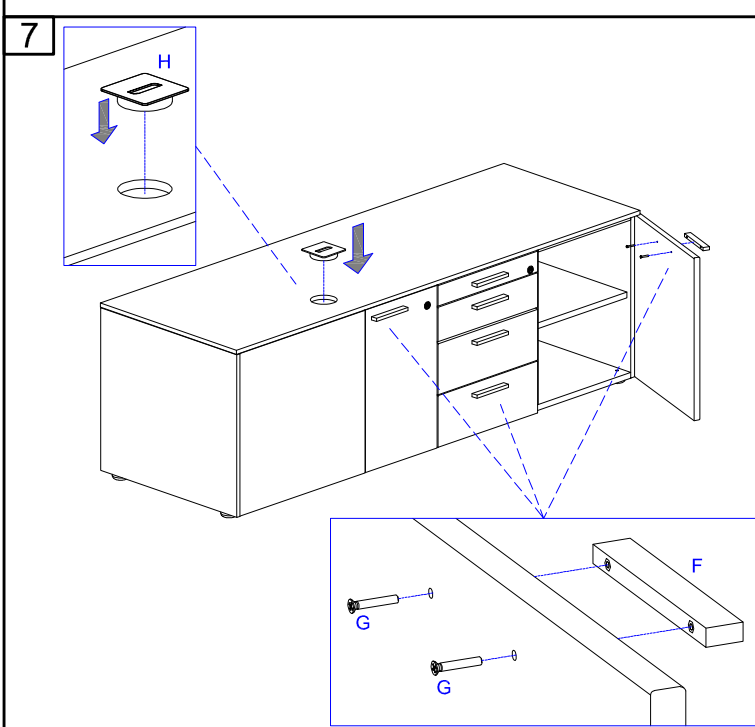
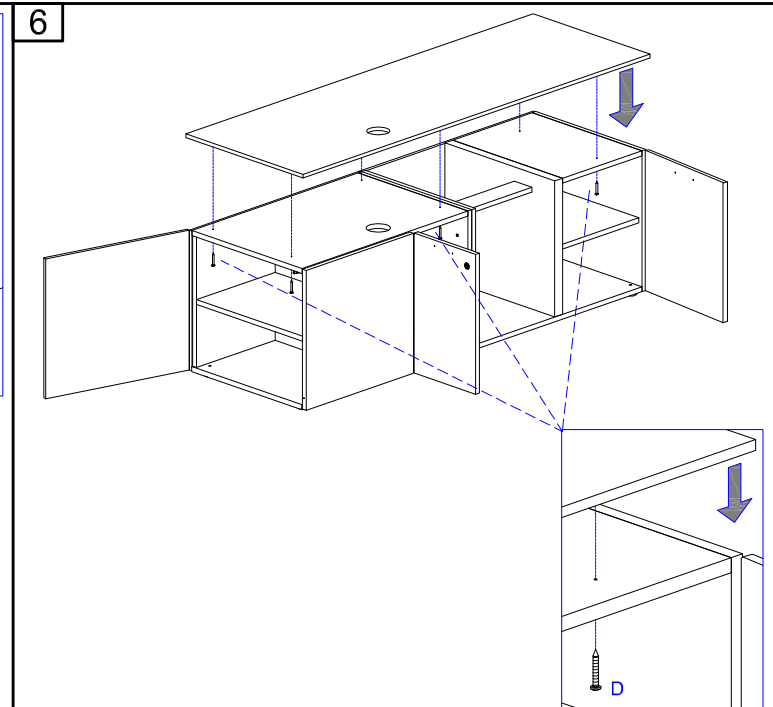
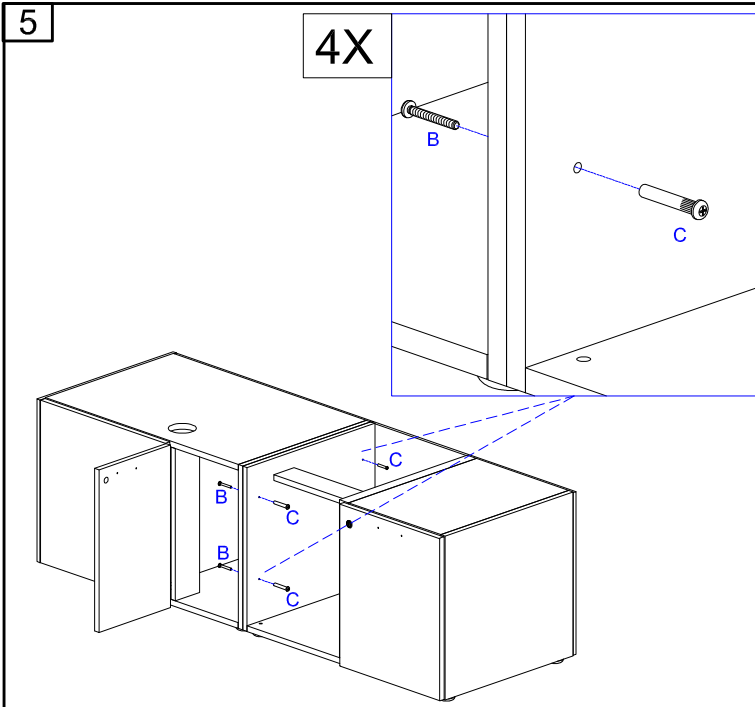
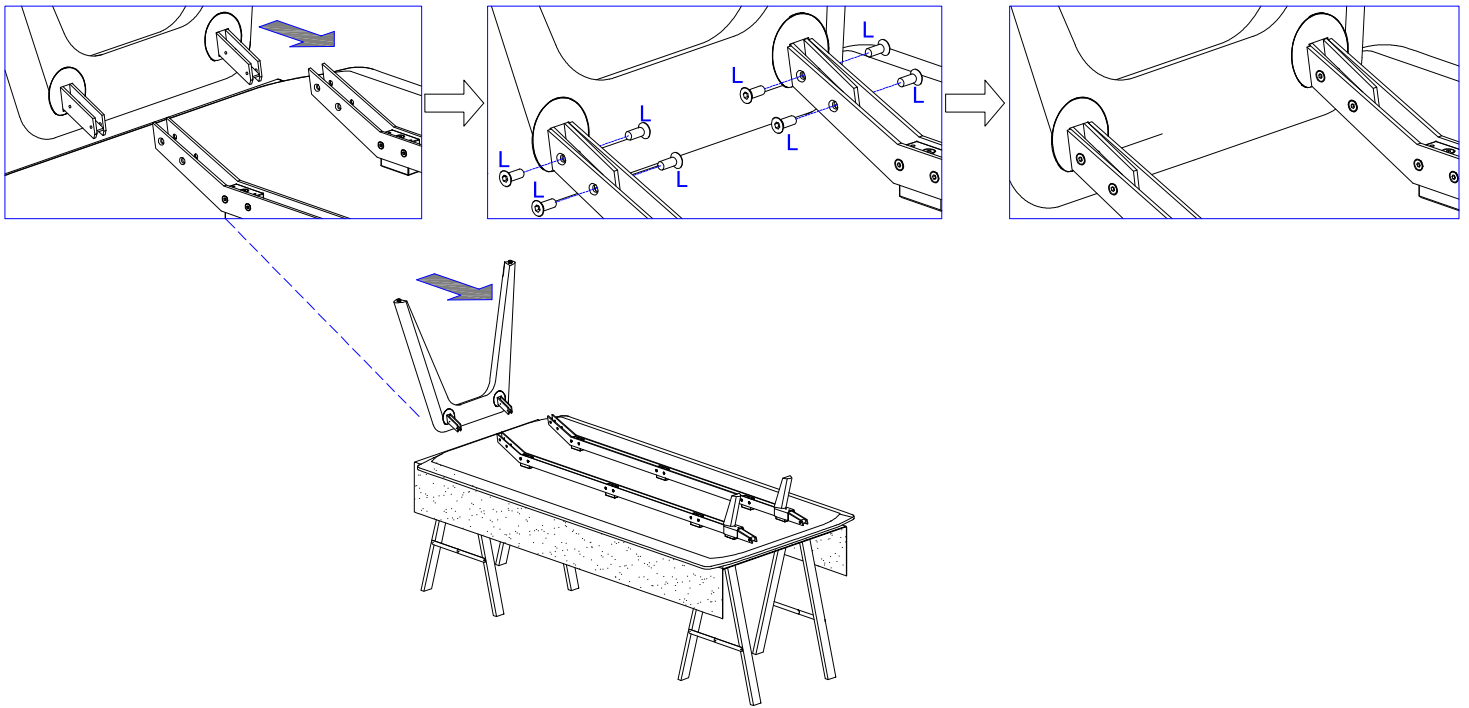


Ø 50 H27  A	TBL M4X30  B	M4X30  C	TC 4X27  D
 E	 F	TPS M4X25  G	 H
Ø 7 x 1,5  I	TSPEI M6x65  J	TSPEI M6x14  L	Ø4  M

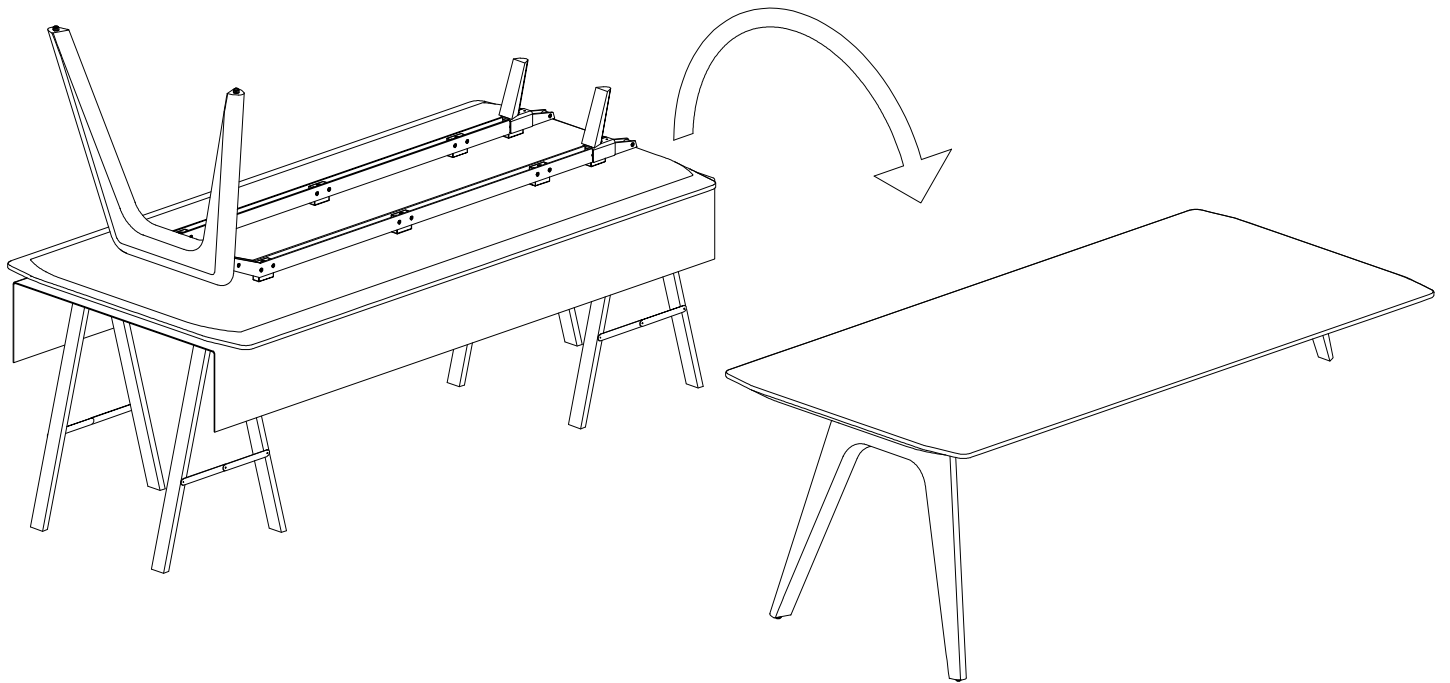




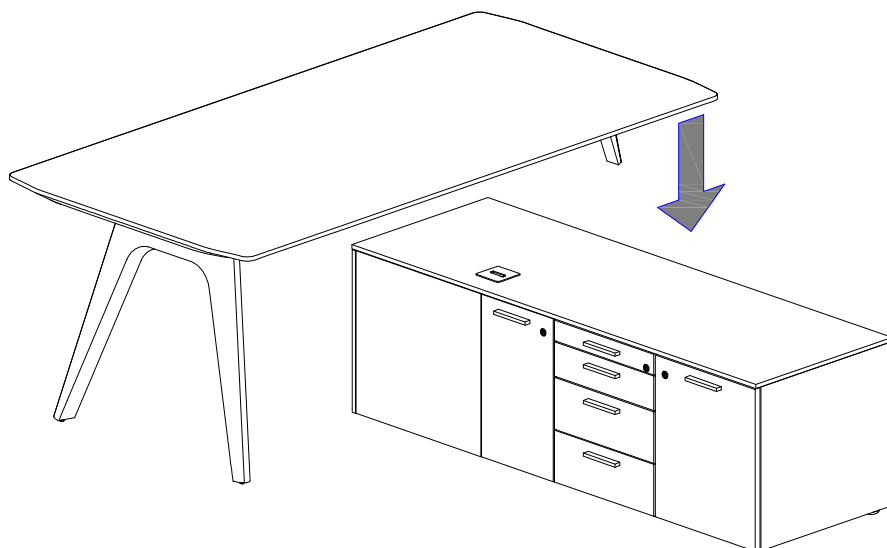
10

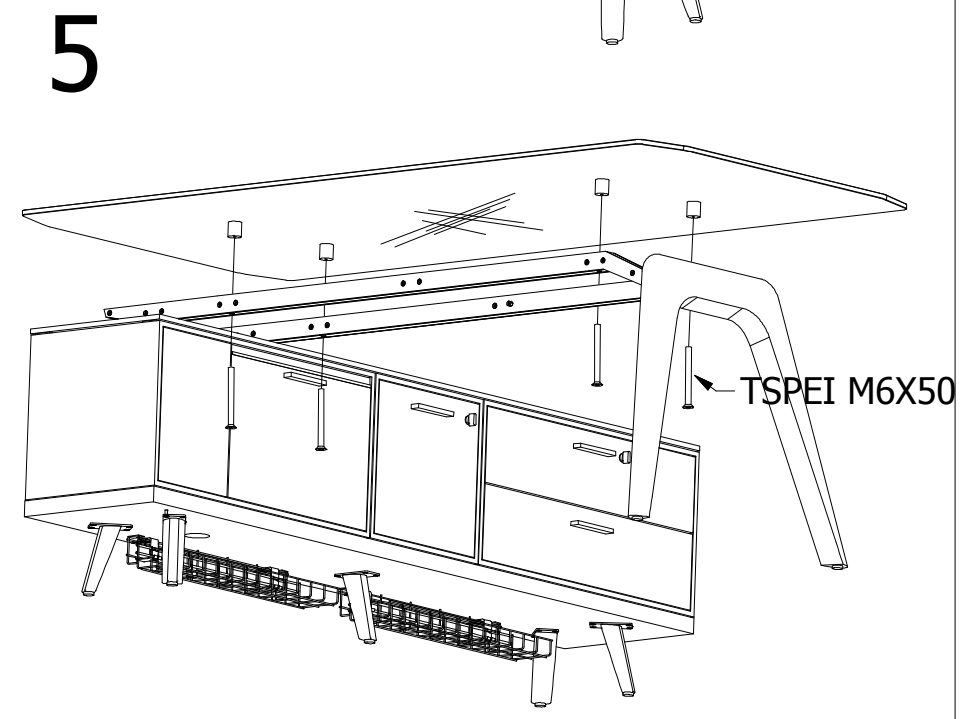
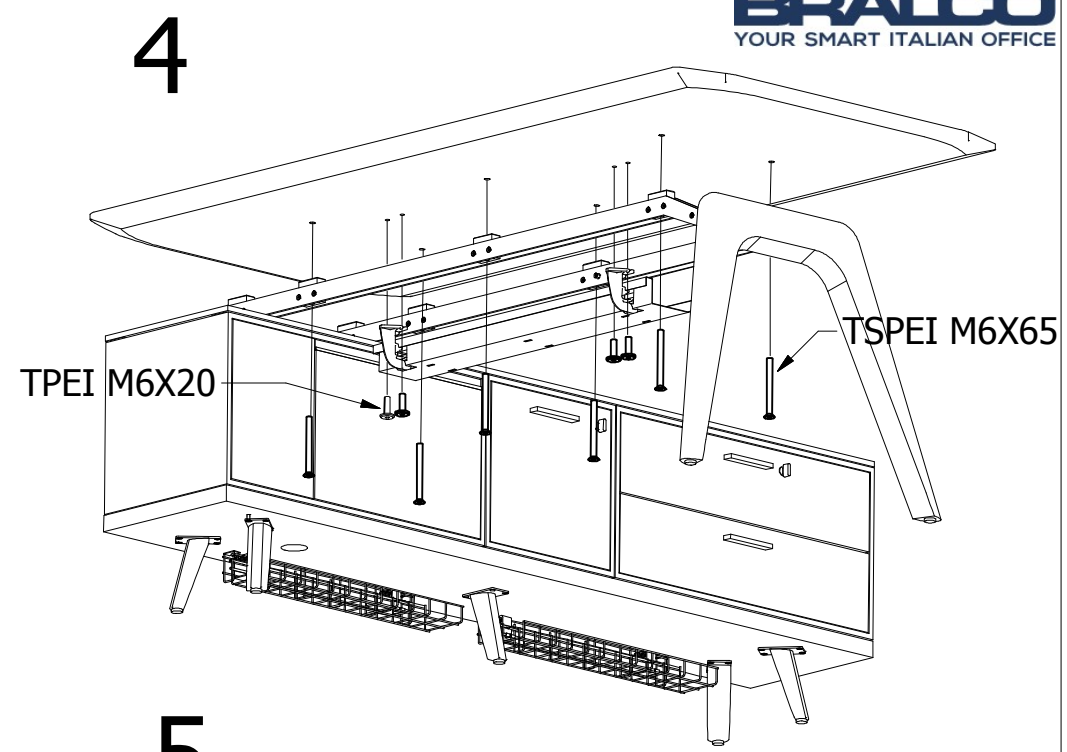
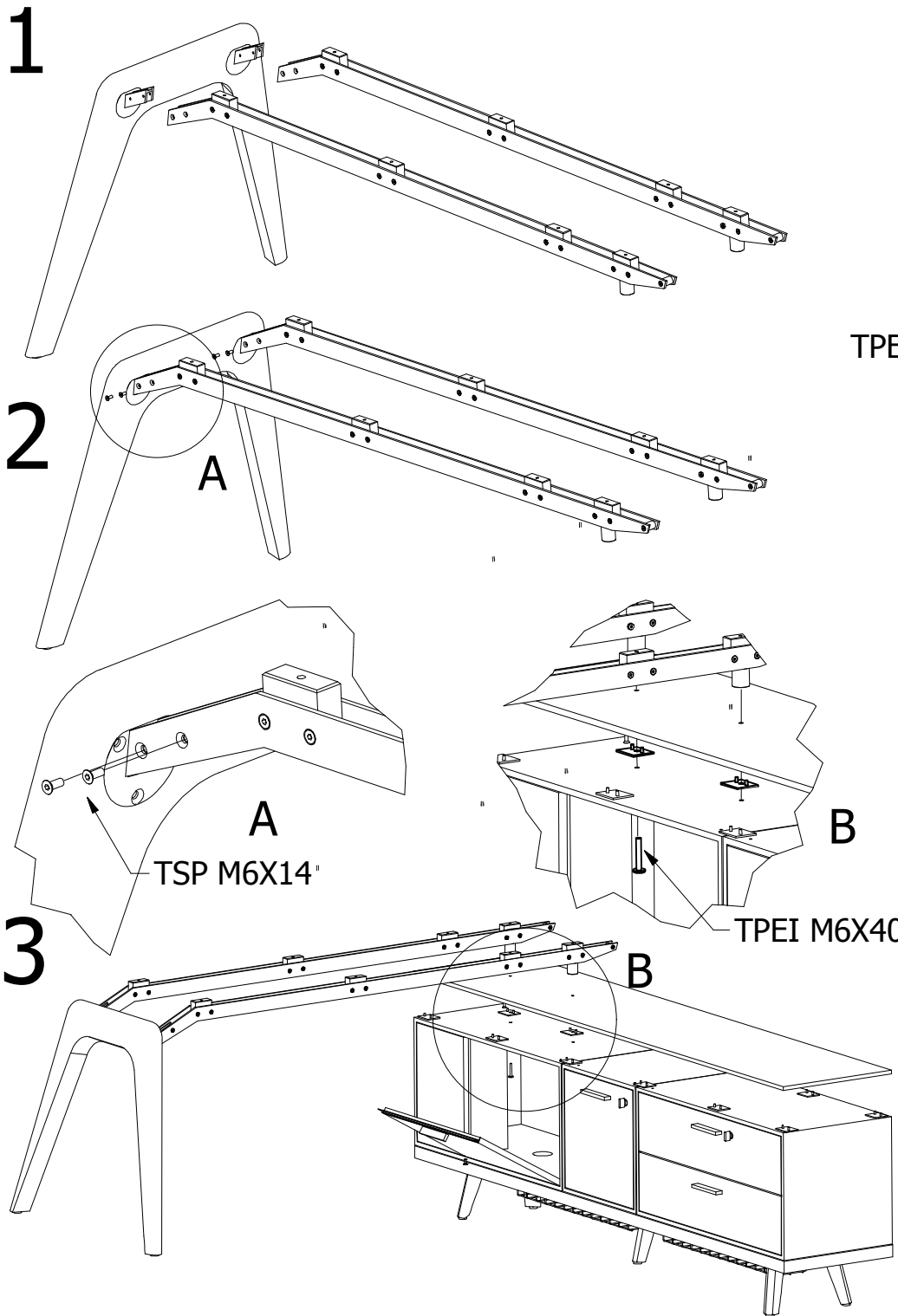


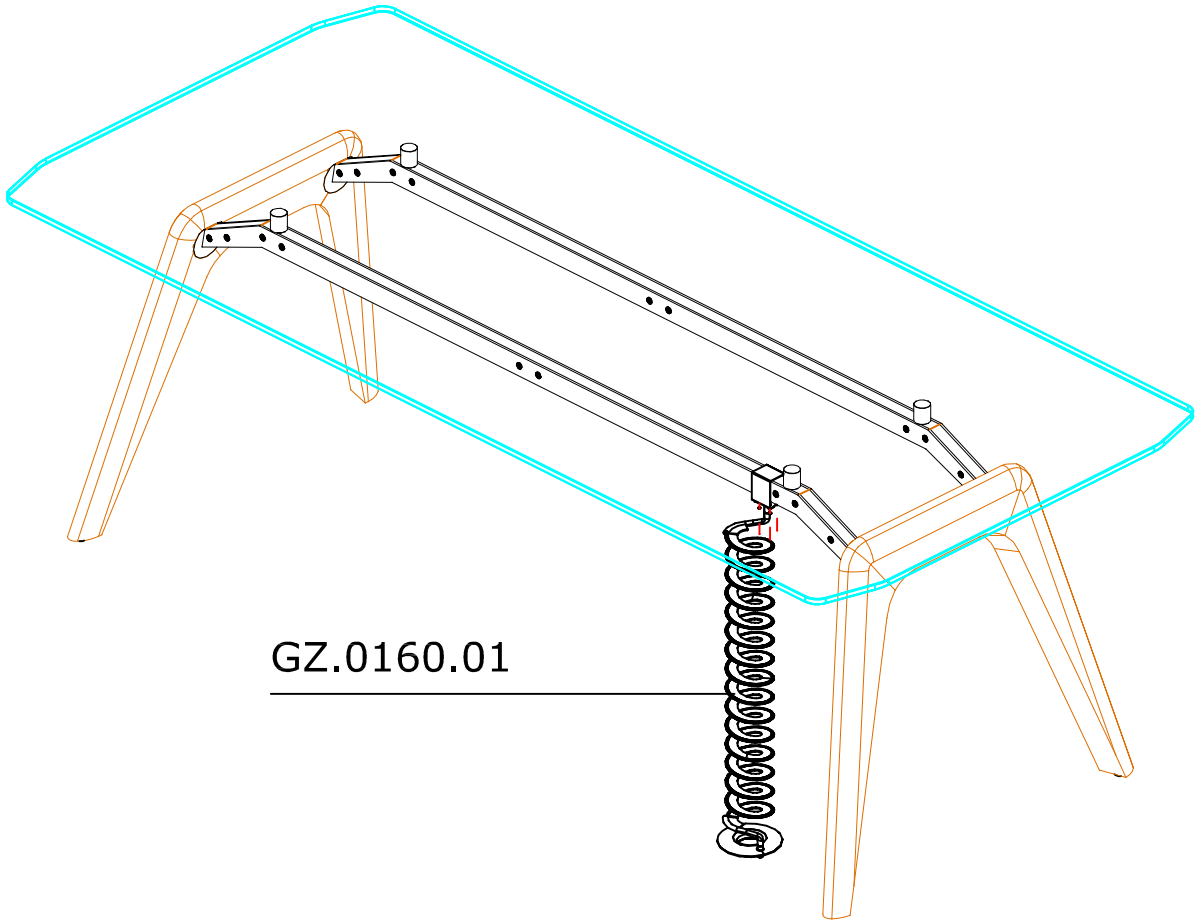
11



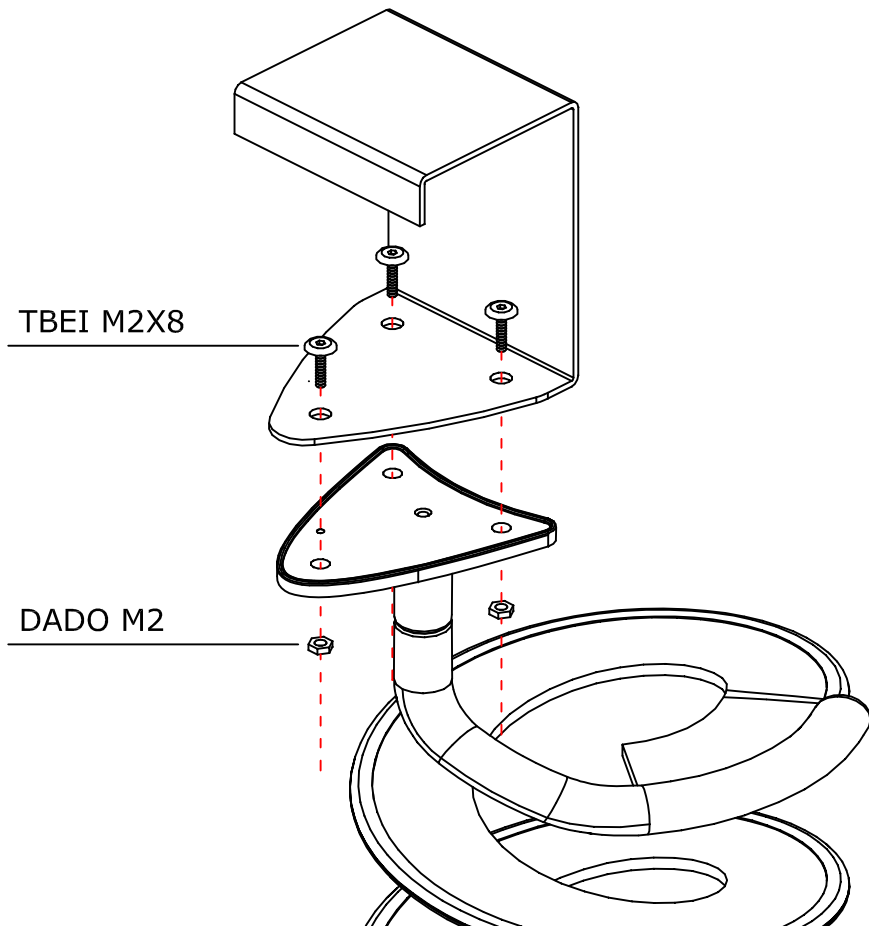
12







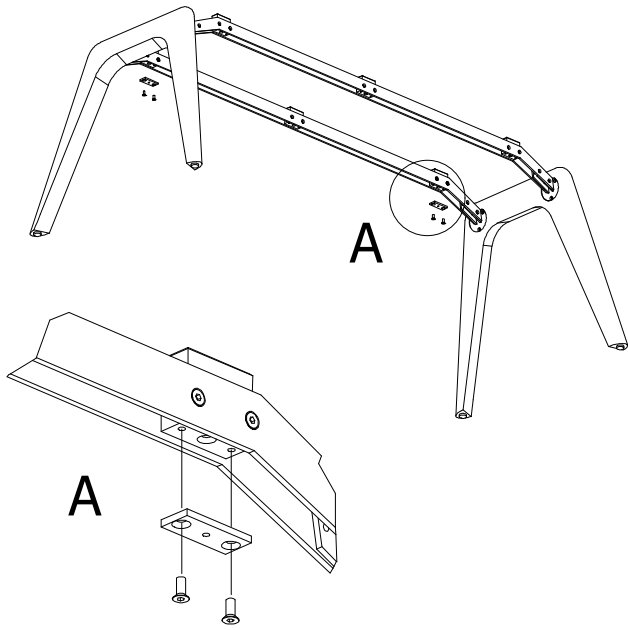
GZ.0160.01



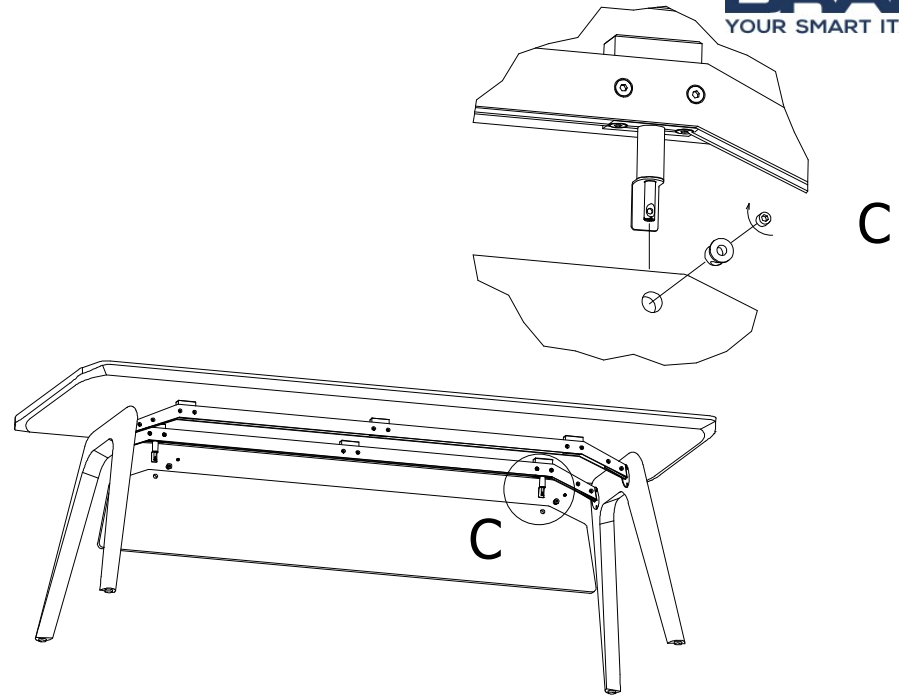
TBEI M2X8

DADO M2

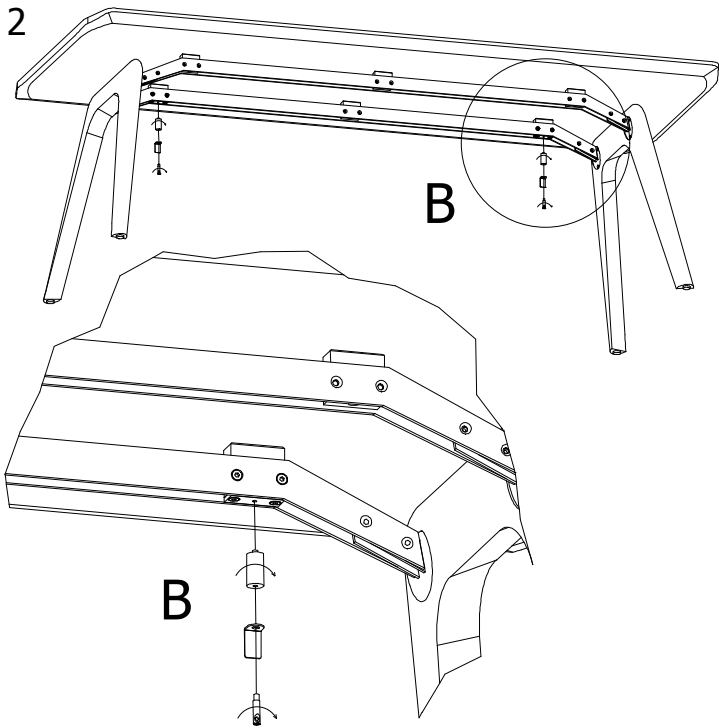
1



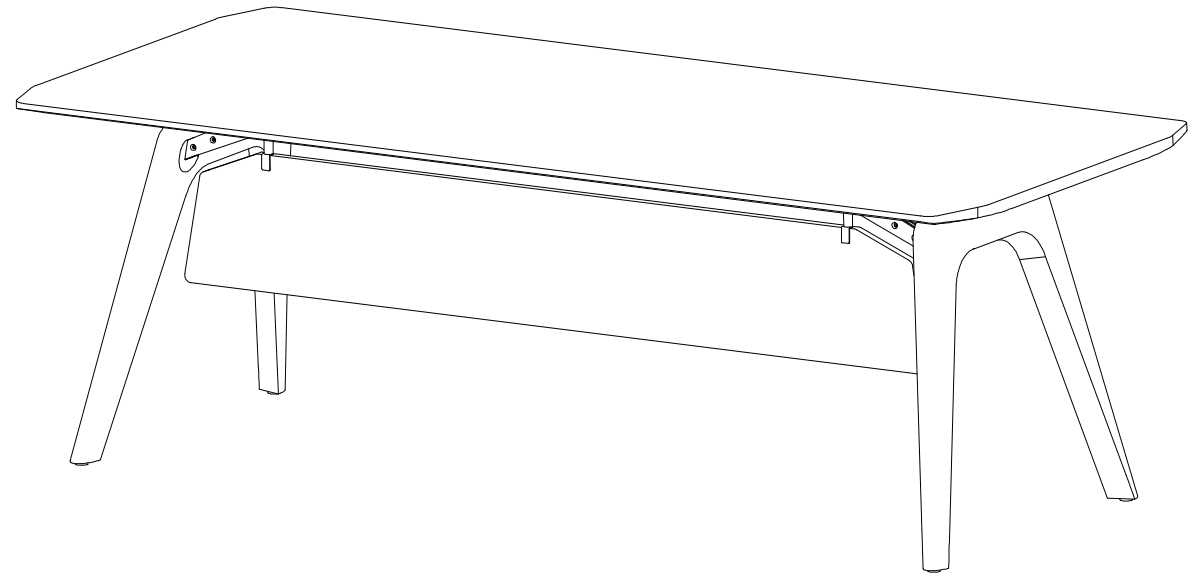
3



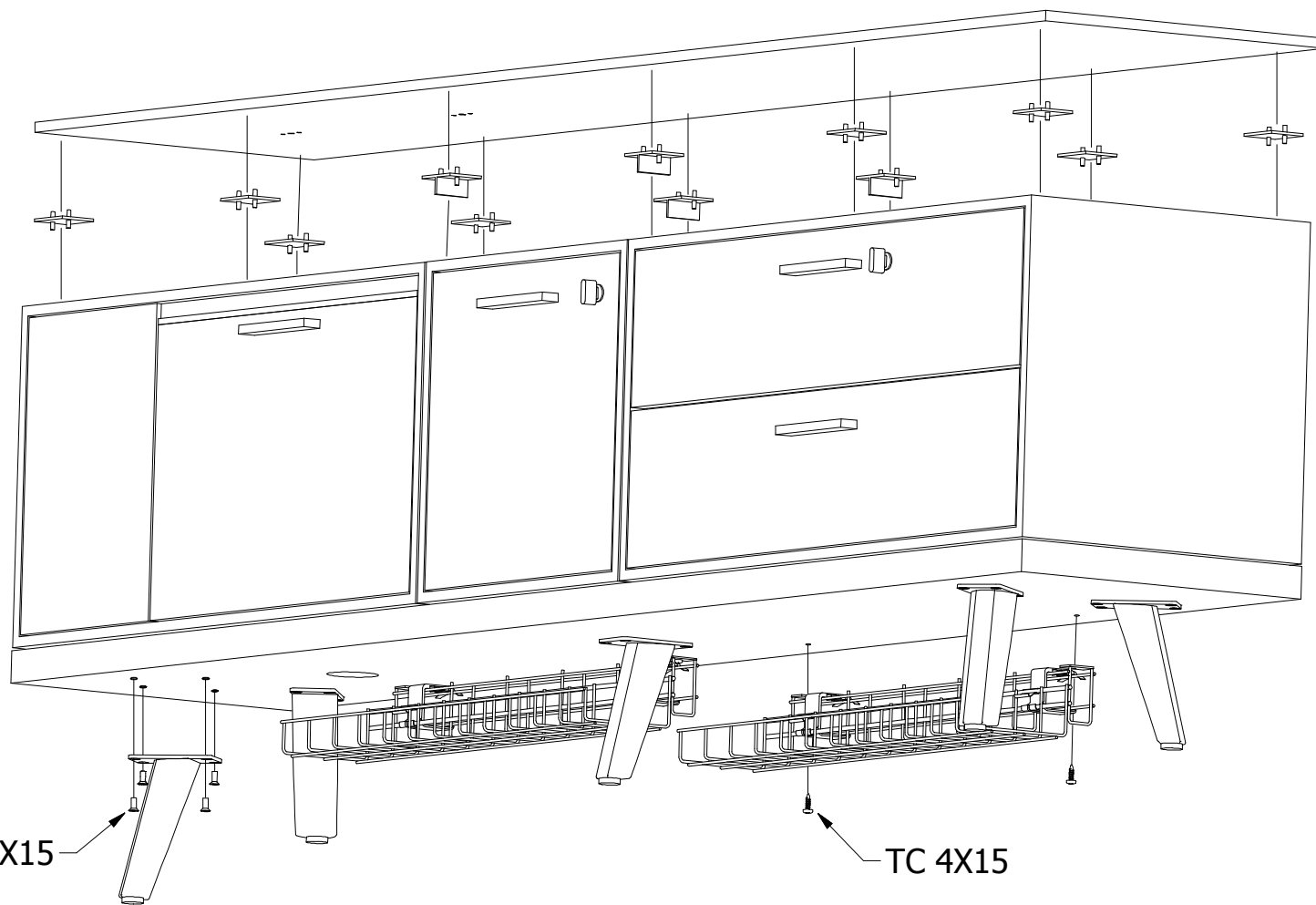
2



4

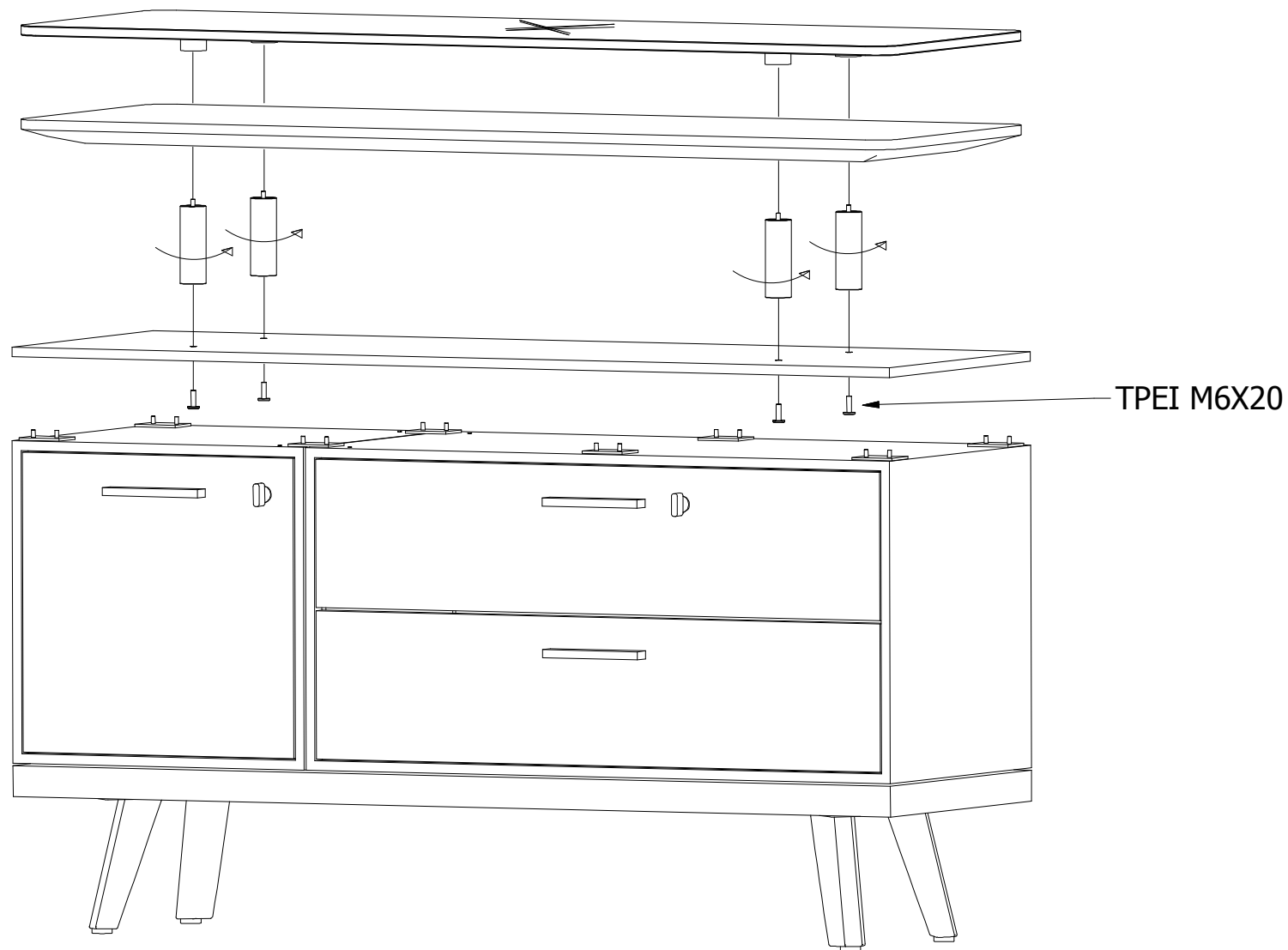


2FFSCMORA0004

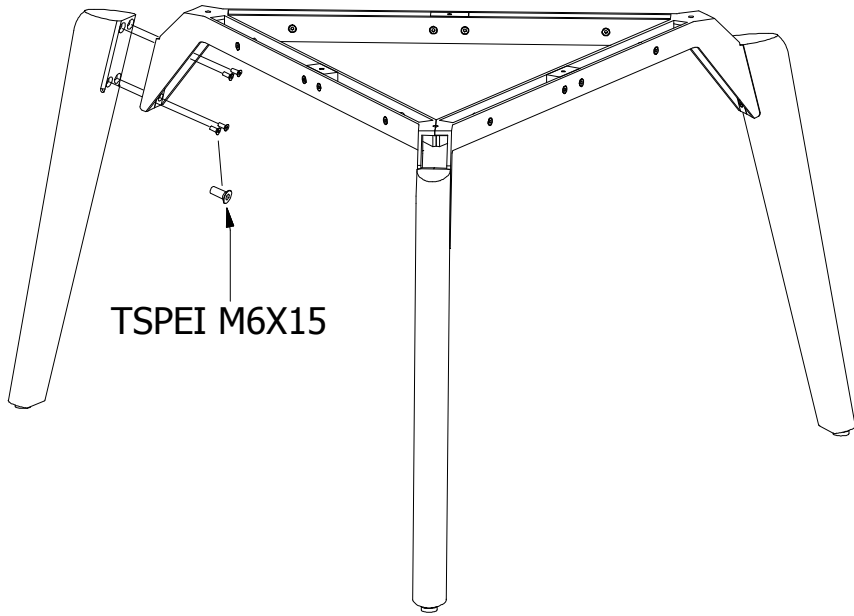


TSPEI M6X15

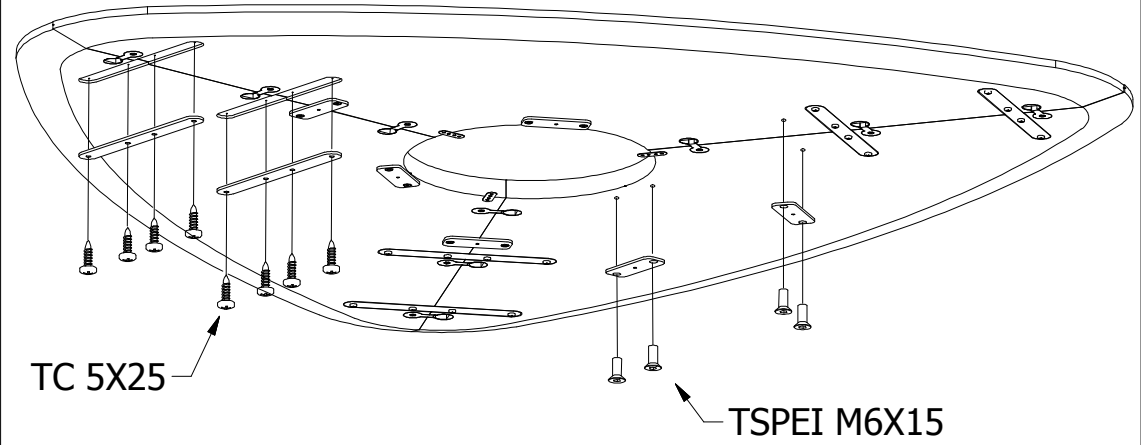
TC 4X15



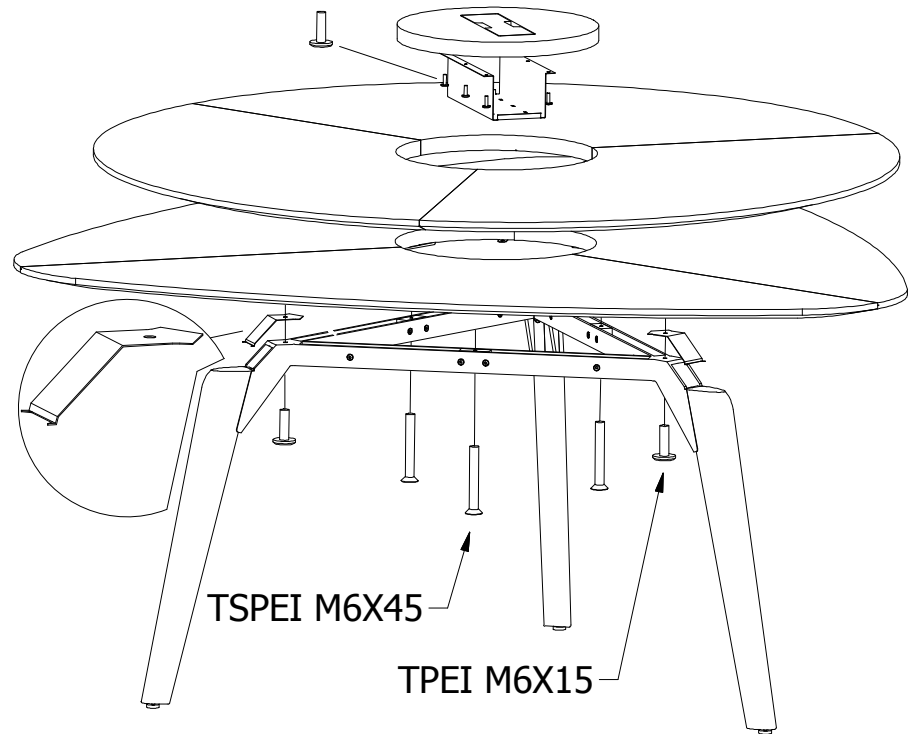
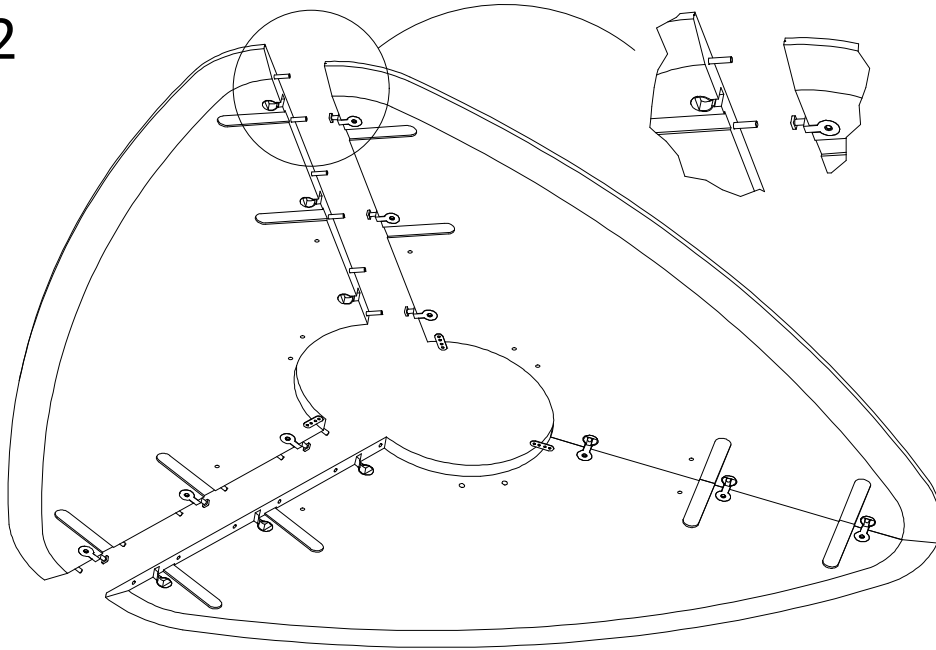
1



3

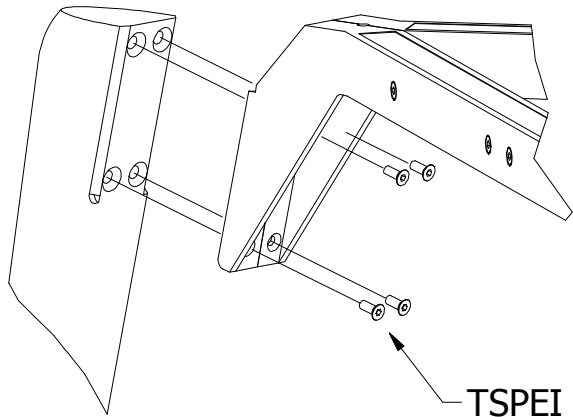


2



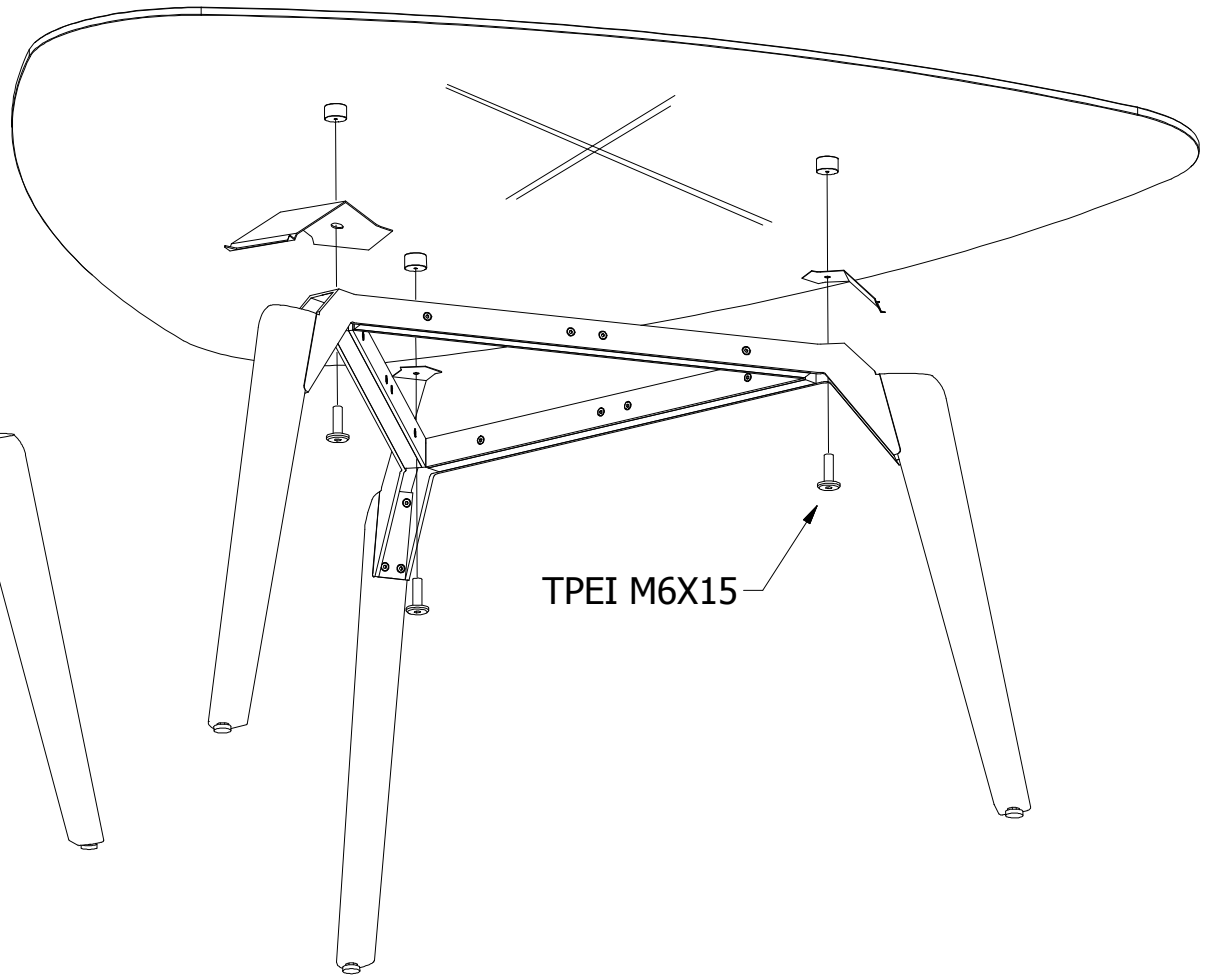
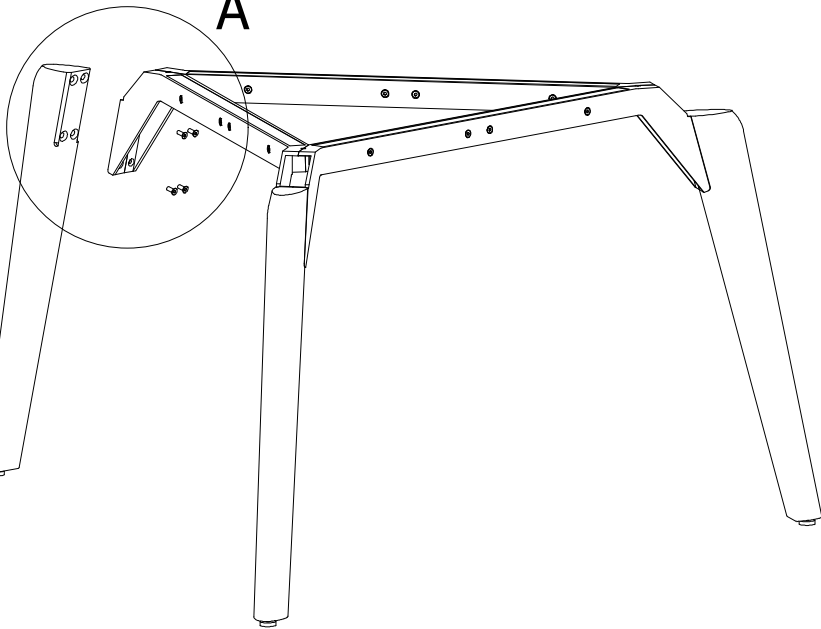
2FFSCMORA0005

A



TSPEI M6X14

A



TPEI M6X15